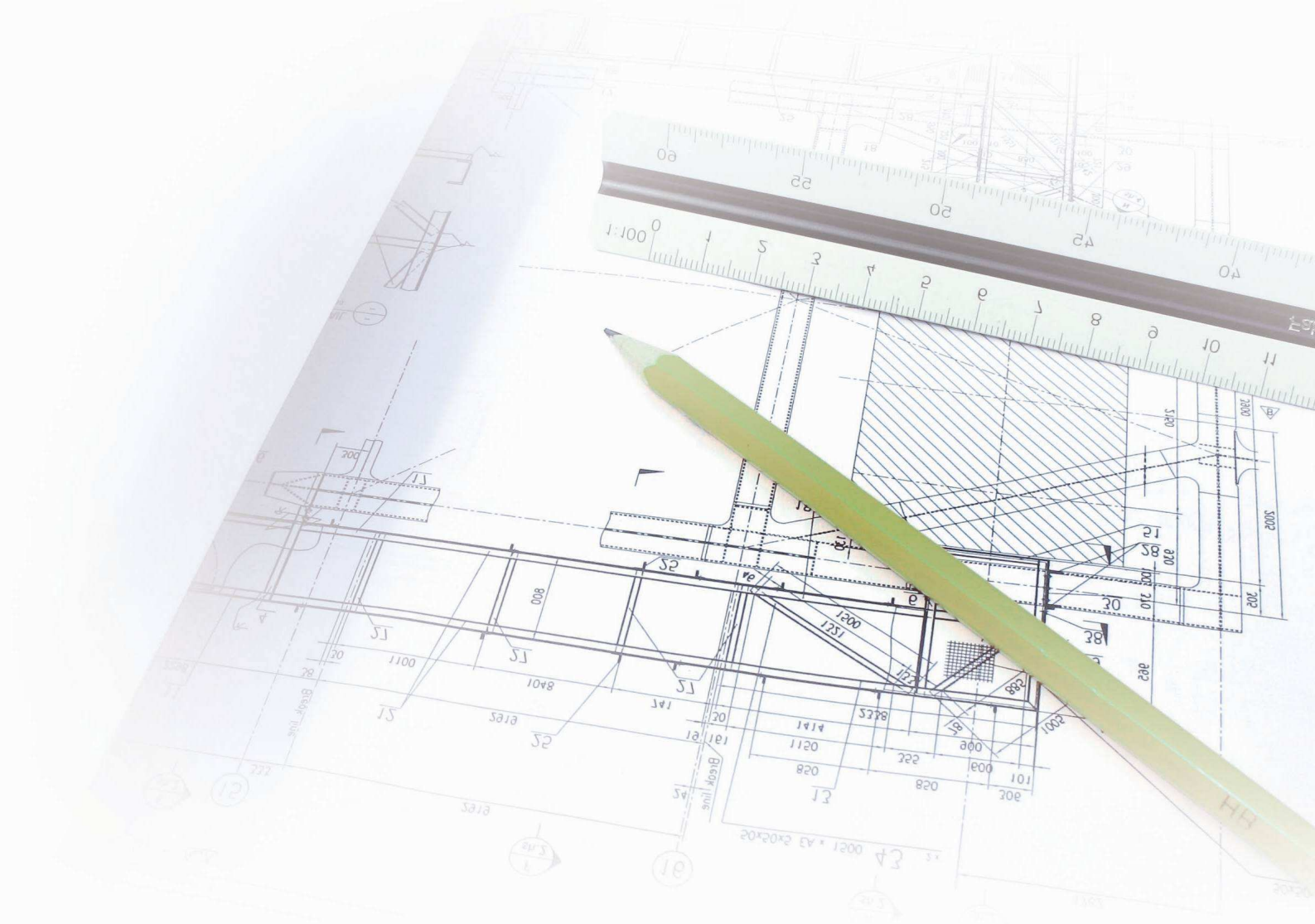


Pomocnik instalatora

PLANOWANIE – MONTAŻ – INSTALACJA



część I – domy jednorodzinne rezydencje (odkurzacze jednofazowe)

PLANOWANIE INSTALACJI

Lokalizację gniazd ssących w domu można ustalić na 2 sposoby – na planach architektonicznych przy pomocy cyrkla lub za pomocą miary w istniejącym budynku. Przy pomocy cyrkla zaznaczamy okręgi, które określają powierzchnię odkurzania. Promieniem jest tutaj długość węża, a środkiem – miejsce zamontowania gniazda. Zaznaczone okręgi powinny obejmować powierzchnię całego mieszkania. Gniazd nie należy nigdy projektować: za drzwiami, meblami oraz w miejscach trudno dostępnych, gdzie wąż uległby załamaniu. Najwygodniejszym miejscem na gniazda są okolice drzwi, klatki schodowe, korytarze (na ścianach działowych). Rozmieszczenie gniazd na planach budynku należy zawsze zweryfikować z rzeczywistością na obiekcie!

Kilka podstawowych zasad planowania:

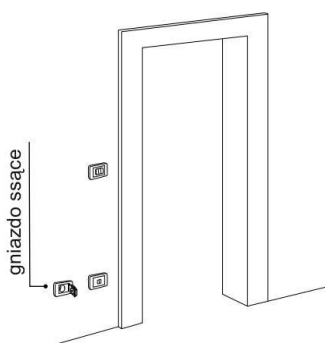
- standardowa długość węża ssącego to 7,5m lub 9,0m

zakres pracy węża ssącego.

Należy pamiętać o meblach, które w przyszłości znajdą się w budynku. W tym celu promień działania pomniejszamy o 1 metr, tak aby była możliwość obejścia przeszkód podczas sprzątania.

rozmieszczenie gniazd ssących

Gniazda ssące umieszczamy przy drzwiach, na ściankach działowych w pobliżu gniazd elektrycznych na tej samej wysokości. Gniazd nie umieszczamy w centralnych miejscach gdzie mogą pojawić się meble.



dodatkowe gniazdo garażowe

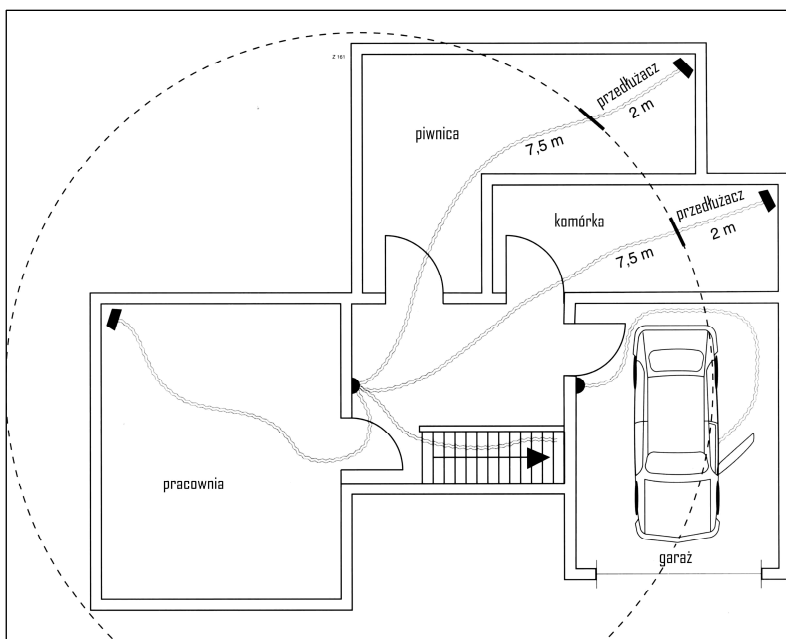
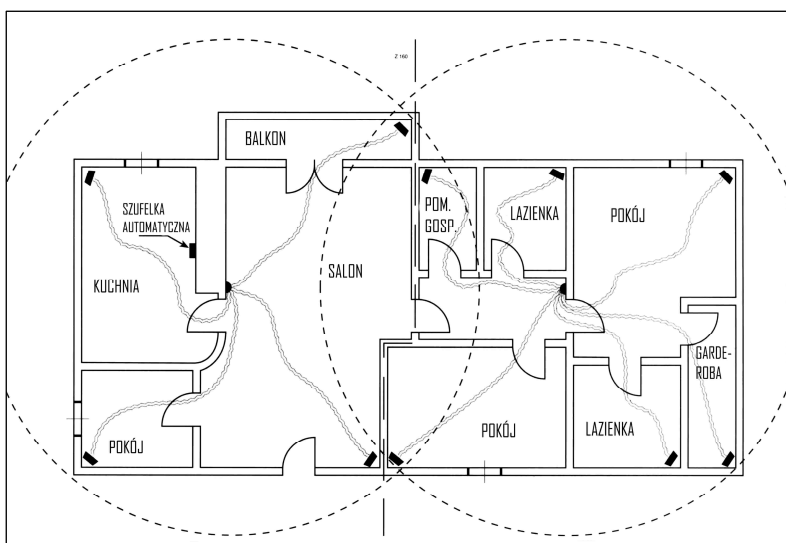
Proszę pamiętać o gnieździe w garażu w celu posprzątania samochodu, warto je umieścić w okolicy wjazdu do garażu-możliwość odkurzenia auta na podjeździe

szufelka automatyczna

Najczęściej montowana w cokole szafek kuchennych lub w przedpokoju w ścianie –jedynie model Leo Vac.

jednostka centralna - lokalizacja

Jednostkę centralną umieszczamy na najniższej kondygnacji w pomieszczeniu gospodarczym, piwnicy lub w garażu



UWAGA!!! Nigdy nie umieszczaj jednostki centralnej na poddaszu.

wejście na piętro – schody- cenna uwaga!

Gniazdo ssące umieszczamy w dogodnym miejscu w pobliżu schodów, tak aby można było odkurzać schody idąc z dołu do góry.

szybka kalkulacja - pomocnik

$$\text{Ilość gniazd} = \frac{\text{powierzchnia_domu}}{\text{dlugosc_weza} \times 4}$$

MONTAŻ INSTALACJI

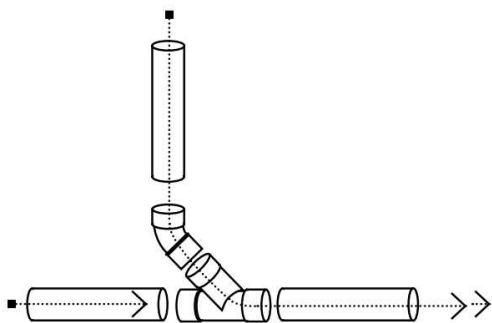
Przewody rurowe systemu centralnego odkurzania powinny być poprowadzone po możliwie najkrótszych drogach (nieskomplikowanie, przy rzadkich zmianach kierunku).

Moc ssania w dużym stopniu zależy od prostego poprowadzenia instalacji.

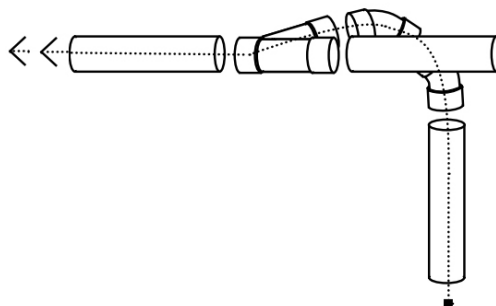
- w systemach obsługiwanych przez odkurzacze jednofazowe stosujemy przewody rurowe o średnicy \varnothing 50-51mm
- pion instalacji umieszczamy możliwie centralnie w budynku
- instalacja ssąca może przebiegać w posadzkach (w warstwie izolacji, na pierwszej wylewce), pod sufitem lub w ścianach (w przygotowanych dla nich bruzdach)
- przewody rurowe układane są bez spadkowo

Układanie trójników-bardzo ważne !

Trójniki należy układać zawsze zgodnie z kierunkiem przepływu powietrza !!!
(w kierunku do odkurzacza)

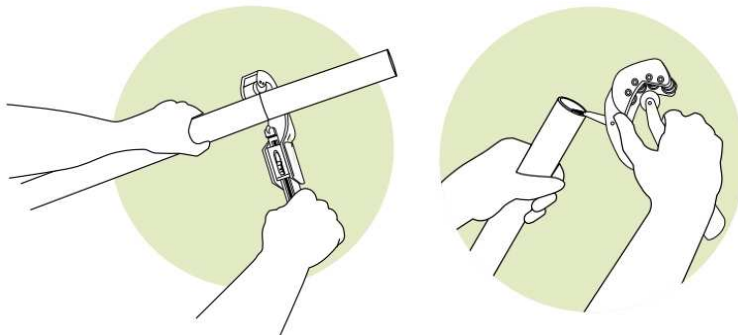


W przypadku, gdy podejście do gniazda ssącego jest z góry (w instalacji podsufitowej), bezpośrednio z trójnika, trójnik ten powinien „leżeć”. Dzięki temu zanieczyszczenia nie będą spadać do gniazda ssącego podczas sprzątania w innych punktach instalacji.



Cięcie rur.

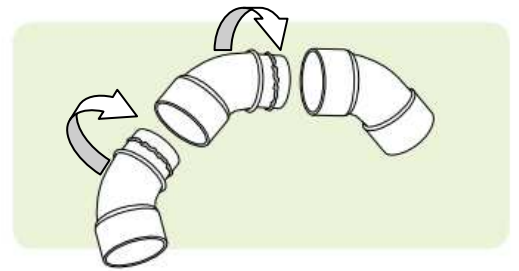
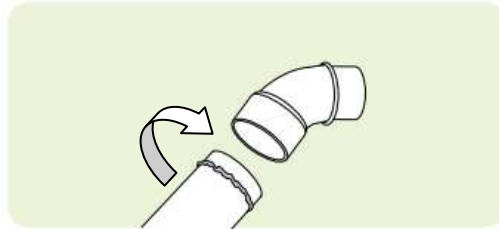
Rury najlepiej przecinać przy pomocy noża do rur PCV. Dzięki temu uzyskujemy kąt prosty przecięcia oraz brak tzw. „zadziorów”. Dozwolone jest również cięcie rur przy pomocy drobnej piłki. Konieczne jest wtedy stosowanie rylnicy, dzięki której uzyskujemy kąt prosty cięcia oraz gradowanie uciętych płaszczyzn w celu usunięcia tzw. „zadziorów”.



Klejenie kształtek.

Klej należy nakładać tylko na końcówki wchodzące w kielichy kształtek.

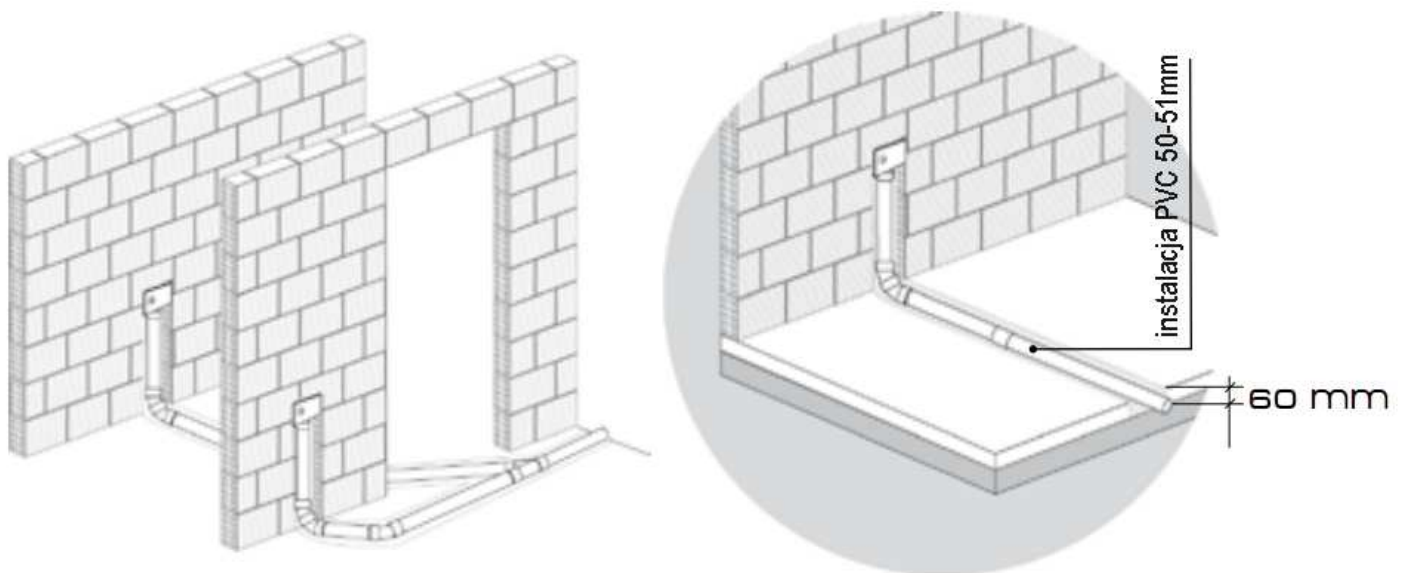
Nie nakładamy kleju do wnętrza kielichów.



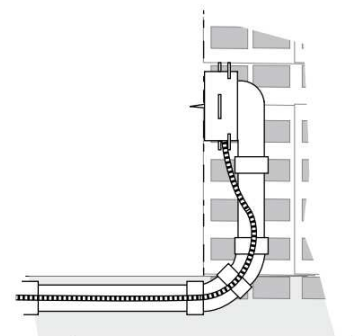
UWAGA!

Wskazane jest ułożenie instalacji najpierw „na sucho”. Warto zaznaczyć miejsca połączeń pisakiem (przy bardziej złożonych kombinacjach kształtek), gdyż szybkoschnący klej uniemożliwia późniejsze korekty.

Prowadzenie instalacji ssącej PVC



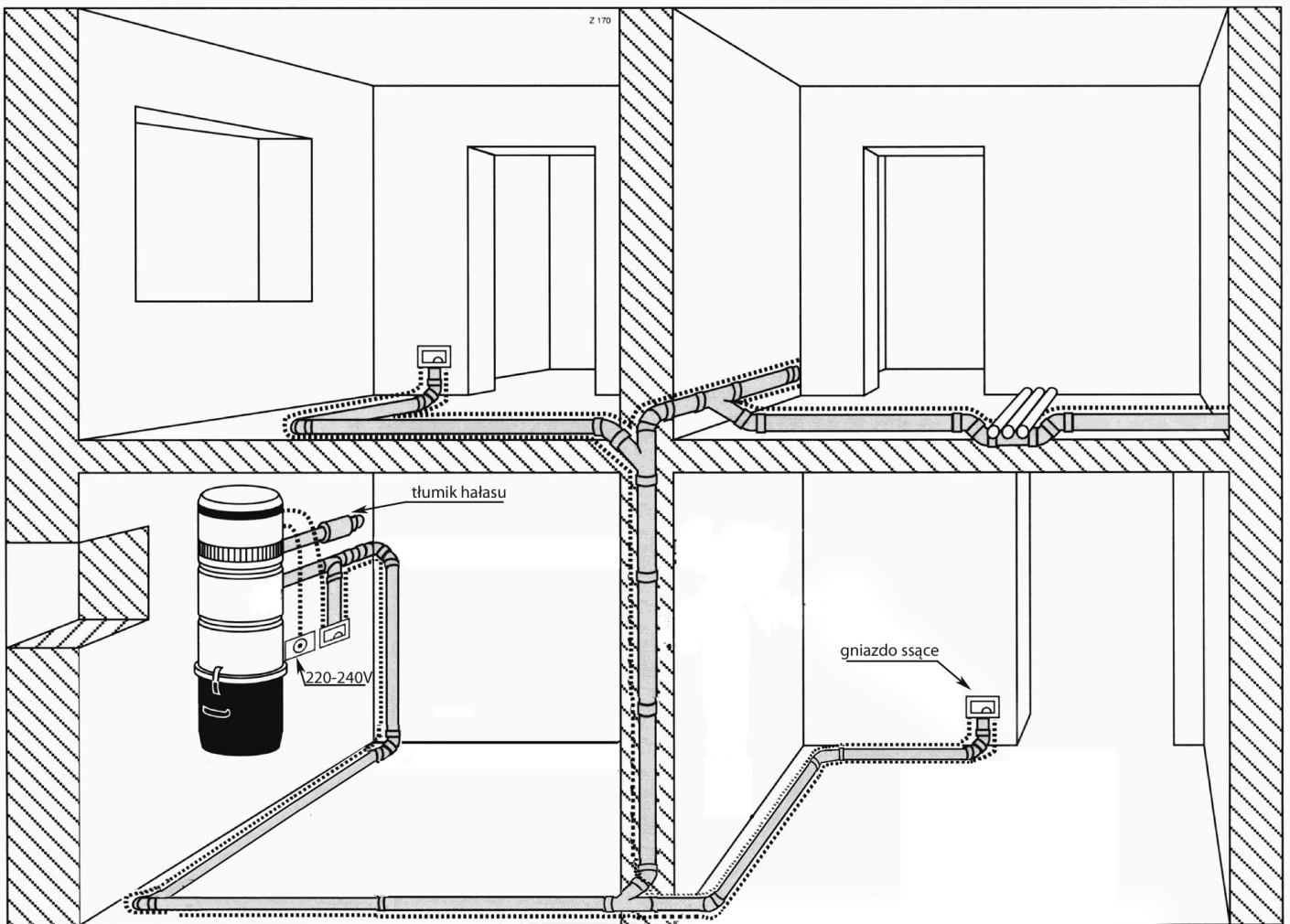
Puszka gniazda ENKE



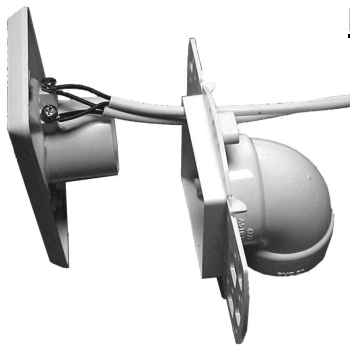
Płytki
podejściowa



- Minimalna głębokość bruzd w posadzce lub ścianie niezbędna do układania rur i kształtek wynosi 6 cm.
- Instalację do innych pomieszczeń można prowadzić dla ułatwienia przez istniejące otwory drzwiowe.
- Puszki lub płytki gniazd licujemy równo z docelowym tynkiem. W przypadku osadzenia ich nieco głębiej - zastosować przedłużki.
- W puszkach i płytkach gniazd znajdują się otwory do wprowadzenia przewodu sterującego. Zwróć uwagę na właściwe umieszczenie płytek, puszek – kierunek góra dół !!!
- Przewód elektryczny (sterujący) prowadzimy równoległe – od gniazda do gniazda przymocowując go do rurociągu opaskami zaciskowymi. Nigdy nie łączymy przewodów pomiędzy gniazdami
- Napięcie sterujące gniazd ssących: 12V-24V



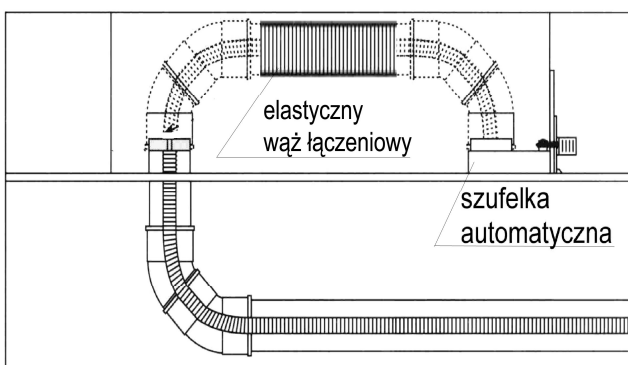
Montaż gniazd i jednostki centralnej



Montaż gniazd ssących polega na:

- podłączeniu przewodów sterujących do gniazda
- przykręceniu gniazda do płytki montażowej lub puszki
- ewentualnie stosujemy przedłużki gniazd

Szufelka meblowa



W przypadku montażu gniazda meblowego typu szufelki automatycznej, należy wyjść z posadzki rurą pionowo, lub pod kątem 45° w kierunku miejsca, gdzie planujemy orientacyjnie umieszczenie tego gniazda. Rura powinna wystawać około 20 cm ponad przewidywany poziom posadzek, przewody sterujące mocujemy do rury opaską. Po wylaniu posadzek ucinamy rurę i za pomocą kolanka 90° lub 45° wyprowadzamy rurę równoległą do posadzki, a szufelkę automatyczną montujemy elastycznym węzłem (kod:SD916) w miejscu przez siebie wybranym.

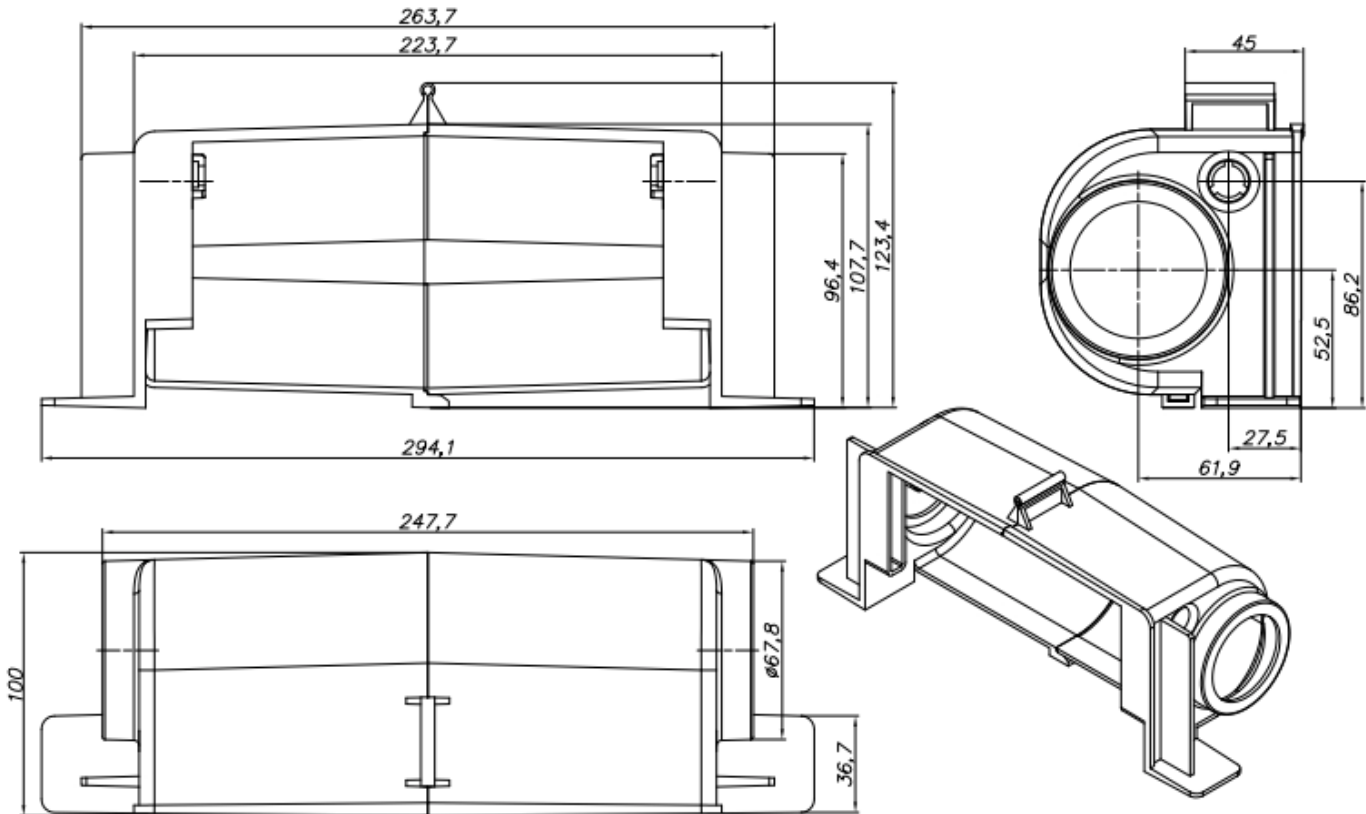
Wymiary szufelki

SZUFELKA VACPAN- meblowa



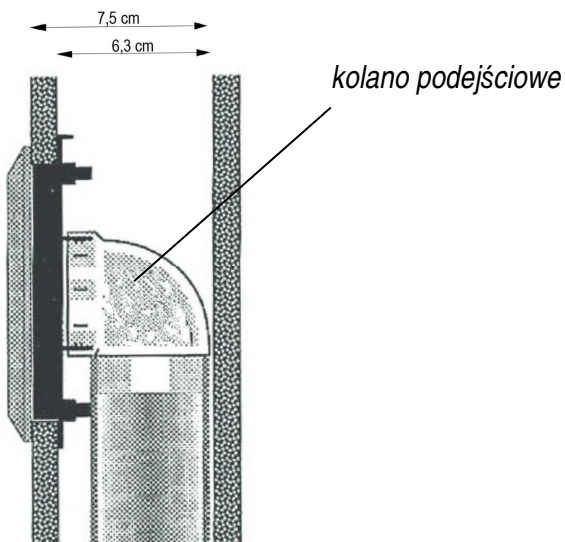
SZUFELKA LEOVAC- ścienna meblowa

Puszka szufelki Leovac do montażu w ścianie

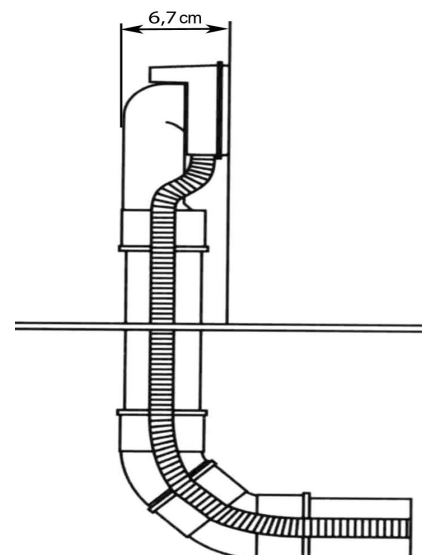


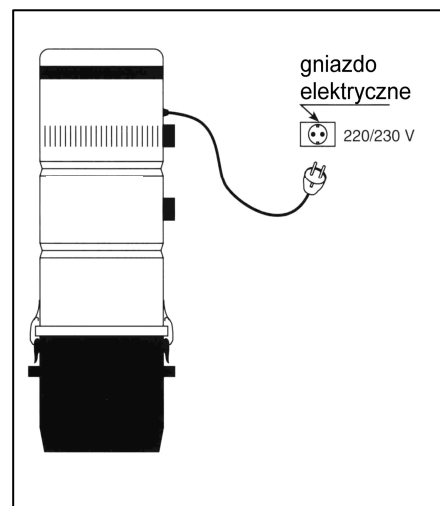
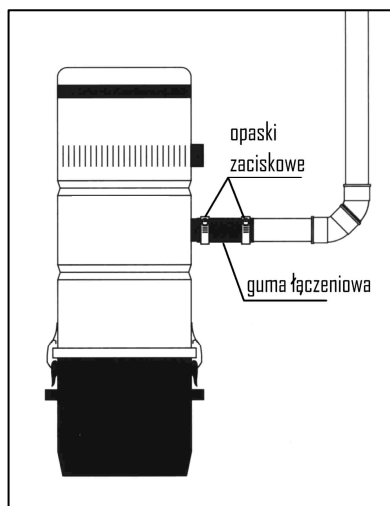
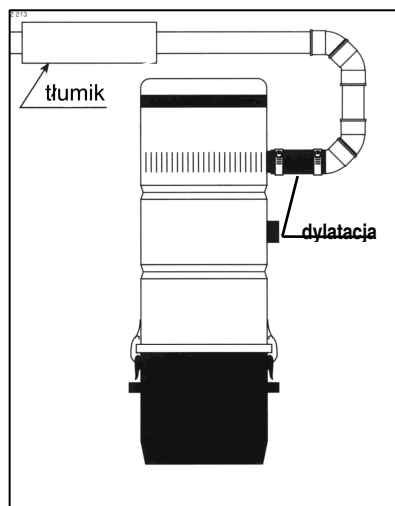
Wymiary podejścia pod gniazda

Kolanko podejściowe 90° – ZIC018
z płytą montażową – ZIC001



Puszka gniazda ENKE





Po zawieszeniu odkurzacza centralnego na ścianie należy podłączyć go do instalacji ssącej w następujący sposób:

1. Instalację elektryczną-sterującą gniazdami połączyć z odkurzaczem centralnym
Uwaga!!! W przypadku większej ilości przewodów sterujących biegnących z instalacji - zaleca się połączyć je wcześniej w puszcze elektrycznej a następnie z odkurzaczem.
2. Zalecane zabezpieczenie dla gniazda elektrycznego w miejscu podłączenia jednostki centralnej to 240/16A/C
3. Połączenie instalacji ssącej PCV z otworem wlotowym odkurzacza należy wykonać poprzez złączkę elastyczną i opaski zaciskowe w celu eliminowania drgań i hałasu – **zachować dylatację !**
4. Połączenie instalacji wydmuchowej z otworem wydmuchu powietrza odkurzacza należy wykonać poprzez złączkę elastyczną i opaski zaciskowe- **zachować dylatację !**
5. Tłumik wklejamy na instalacji wydmuchowej najlepiej od 1 do 2 metrów za jednostką centralną.
6. Wydmuch za jednostką centralną prowadzimy na instalacji $\varnothing 51$ i nie powinien być dłuższy niż 3 metry, w razie dłuższego odcinka należy zwiększyć średnicę na $\varnothing 63$ na kolejne 3 metry wydmuchu.

PLANOWANIE INSTALACJI

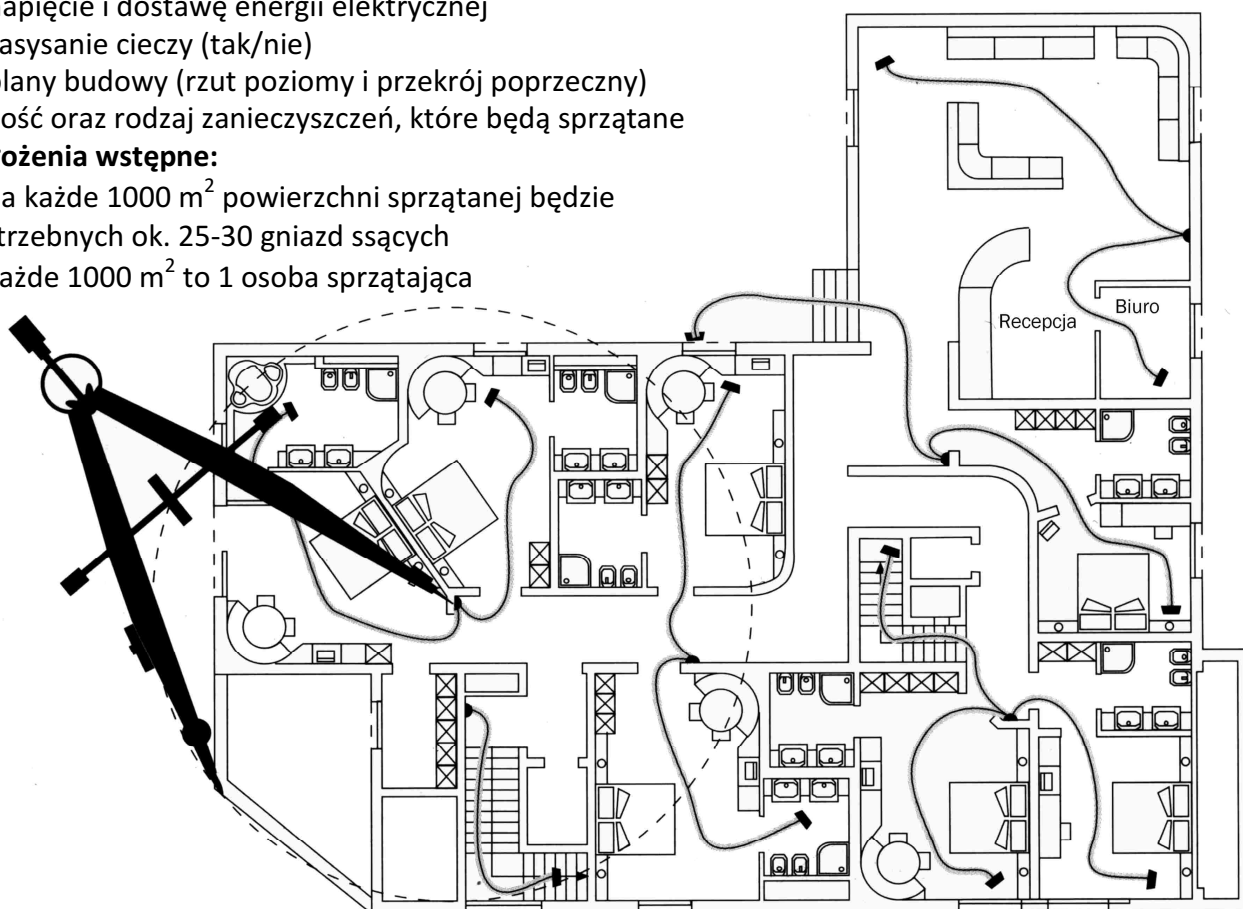
Zaleca się skompletowanie wszystkich informacji potrzebnych do planowania systemu.

Należy określić:

- rodzaj zanieczyszczeń (uwaga na zanieczyszczenia wybuchowe typu mąka, cukier, trociny itp.)
- typ urządzenia (ilość gniazdek odkurzacza używanych jednocześnie w całym budynku i na poszczególnych piętrach)
- szczególne wymogi dotyczące:
 - przebiegu instalacji rur ssących
 - położenia gniazd ssących
 - lokalizacji jednostki centralnej
- napięcie i dostawę energii elektrycznej
- zasysanie cieczy (tak/nie)
- plany budowy (rzut poziomy i przekrój poprzeczny)
- ilość oraz rodzaj zanieczyszczeń, które będą sprzątane

Założenia wstępne:

- na każde 1000 m² powierzchni sprzątanej będzie potrzebnych ok. 25-30 gniazd ssących
- każde 1000 m² to 1 osoba sprzątająca



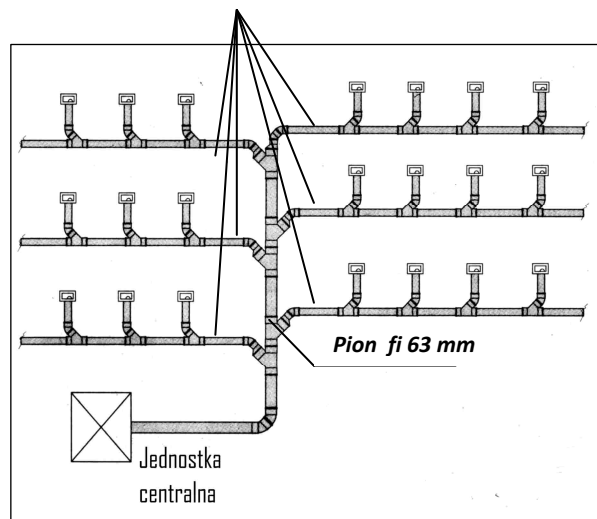
Moc ssania zależy w dużym stopniu od odpowiedniego przeprowadzenia przewodów. Jeśli warunki na to pozwalają, należy unikać zmian kierunku w prowadzeniu instalacji.

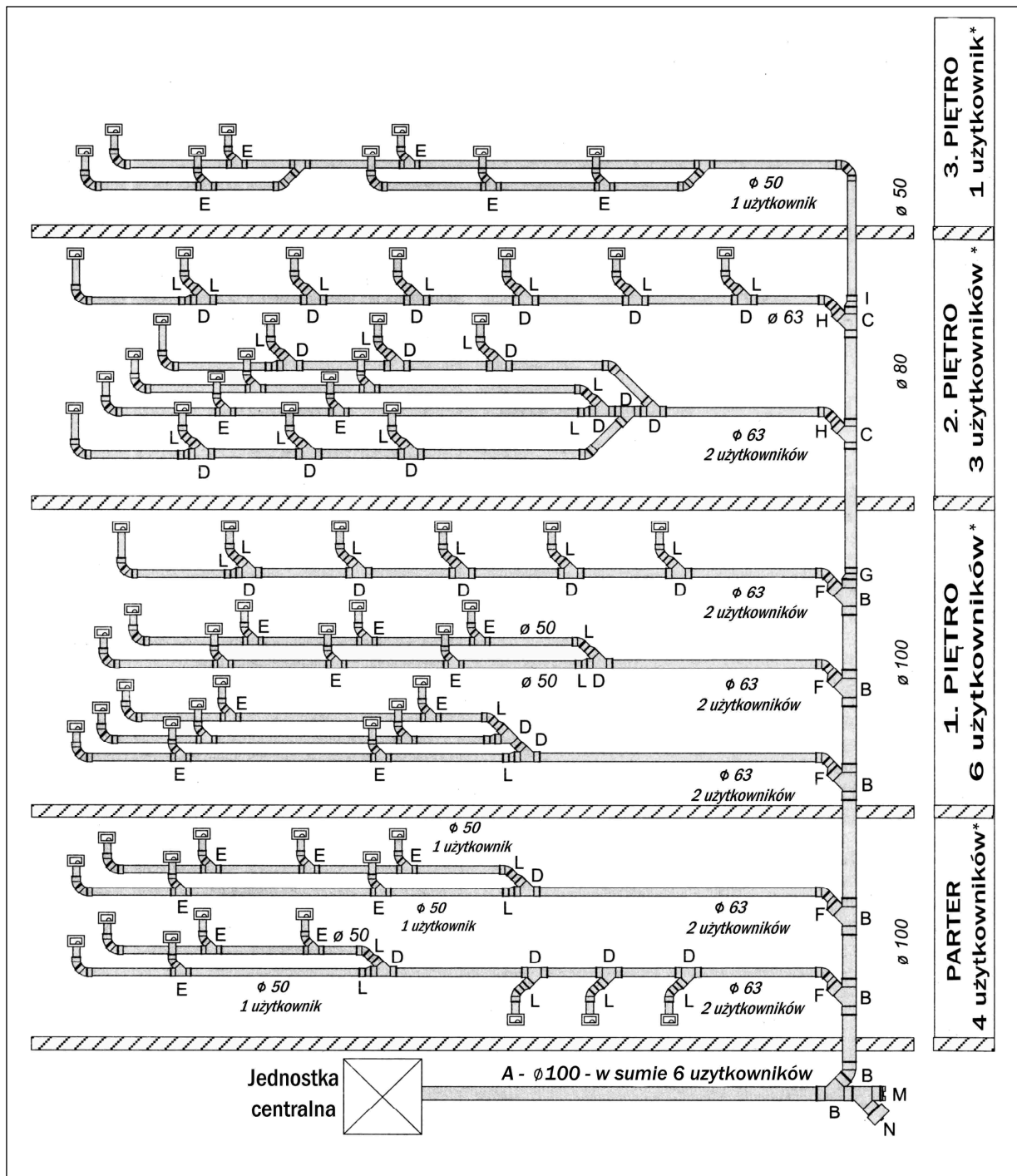
- Przewód pionowy zaplanować możliwie w centralnym punkcie budynku.
- Przewody rurowe mogą przebiegać w podłodze, w ścianie lub w suficie.

UWAGA!!! Jeżeli zbiega się kilka rur używanych jednocześnie przez kilku użytkowników, należy zwiększyć średnicę rur PVC.

Jednostka centralna umieszczona na najniższej kondygnacji w centralnym miejscu budynku.

Instalacja ϕ 50-51 mm



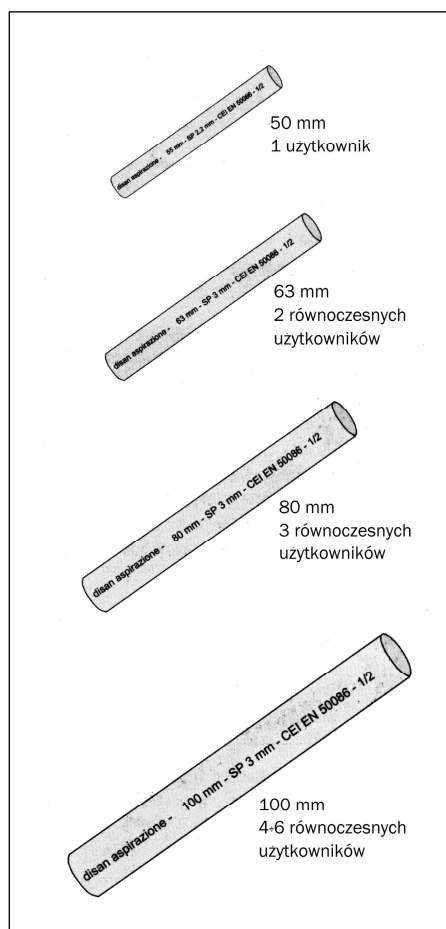


- A = przewód poziomy doprowadzany do przewodu pionowego $\phi 100$ – 6 użytkowników
- B = trójnik $\phi 100$ – 6 użytkowników
- C = trójnik $\phi 80$ – 3 użytkowników
- D = trójnik $\phi 63$ – 2 użytkowników
- E = trójnik $\phi 50$ – 1 użytkownik
- F = redukcja $\phi 100/63$ – z 4/6 na 2 użytkowników
- G = redukcja $\phi 100/80$ – z 4/6 na 3 użytkowników
- H = redukcja $\phi 80/63$ – z 3 na 2 użytkowników
- I = redukcja $\phi 80/50$ – z 3 na 1 użytkownika
- L = redukcja $\phi 63/50$ – z 2 na 1 użytkownika
- M = pokrywa kontrolna $\phi 100$
- N = regulator podciśnienia $\phi 100$

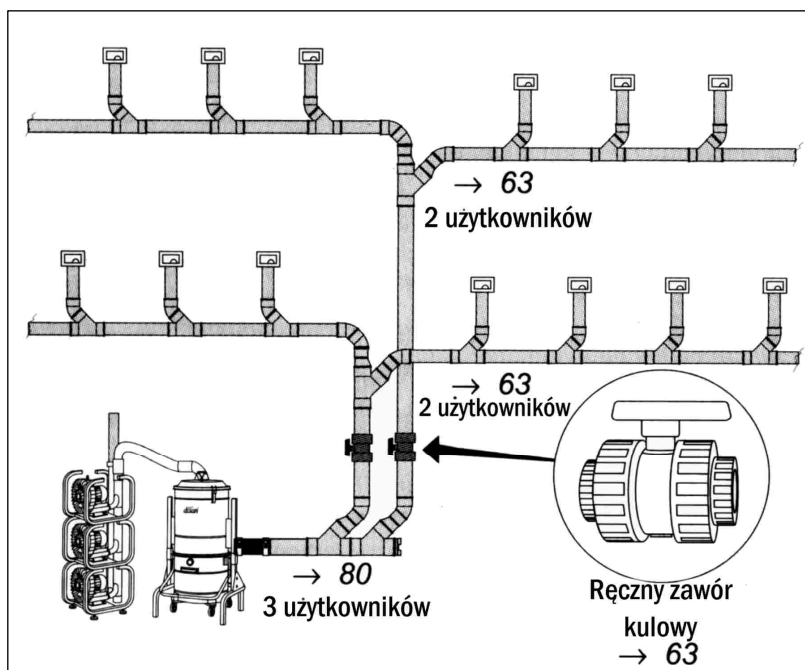
* Nie można sumować maksymalnej ilości użytkowników na poszczególnych piętrach.

Maksymalna średnica poziomych przewodów rurowych na poszczególnych piętrach może wynosić 63 mm (2 równoczesnych użytkowników). Jeżeli zachodzi konieczność odkurzania na jednym piętrze równocześnie przez więcej niż 2 użytkowników, należy podzielić sieć rurociągu na piętrze na strefy.

Podjęcie do gniazd – zawsze $\varnothing 51$ mm.



- W przypadku większych urządzeń warto wziąć pod uwagę taką ilość przewodów pionowych, ile jest stref bądź pięter, a następnie połączyć je ze sobą w pobliżu odkurzacza centralnego. Na każdym przewodzie pionowym należy zainstalować zawór kulowy z ręczną zasuwą blokującą. Dzięki temu w przypadku prac serwisowych bądź naprawczych na jednej linii może funkcjonować pozostała część instalacji. Poza tym odciążony zostanie serwis techniczny.



- Odradza się stosowanie zbyt długich poziomych przewodów rurowych o średnicy 80 i 100 mm. Zwalnia to strumień przepływającego powietrza w przewodach rurociągu.
- Jeżeli nie da się uniknąć zastosowania wielkośrednicowych (80 i 100mm) rur, wtedy zaleca się stosowanie rewizji na poziomych przewodach rurociągu.

Test szczelności

Przeprowadzenie testu zaleca się w trosce o dobro instalatora !!!

Test następuje po ułożeniu i sklejeniu elementów PCV instalacji.

Zadaniem testu jest wykrycie i usunięcie ewentualnych nieszczelności instalacji spowodowanych uszkodzeniami mechanicznymi lub niedokładnym sklejeniem elementów.

Przeprowadzenie testu jest bardzo ważne, gdyż:

- nawet niewielka nieszczelność powoduje utratę podciśnienia i zmniejsza wydajność urządzenia
- usuwanie usterek po pracach wykończeniowych pociąga za sobą ogromne koszty

Etapy wykonania testu szczelności:

1. Zmierzenie wielkości podciśnienia na odkurzaczu pomiarowym
2. Podłączenie odkurzacza pomiarowego do instalacji centralnego odkurzania
3. Pomiar podciśnienia w punktach ssących.

Ad. 1.

Odkurzaczem pomiarowym może być domowy, standardowy odkurzacz.

Podciśnienie na odkurzaczu mierzymy wakuometrem. Odczyt zapisujemy.

Ad. 2.

Odkurzacz pomiarowy podłączamy do instalacji ssącej w miejscu przewidzianym dla przyszłej jednostki centralnej. Podłączenie uszczelniamy taśmą izolacyjną.

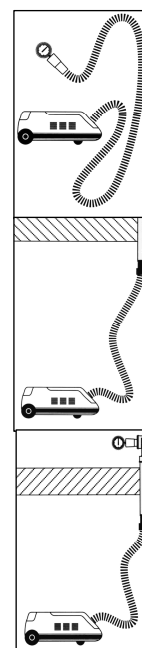
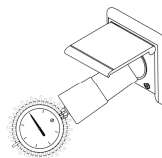
Po sprawdzeniu, czy we wszystkich puszkach gniazd znajdują się korki uszczelniające lub gniazda, włączamy odkurzacz.

Ad. 3.

Mierzymy podciśnienie w najbardziej oddalonym od odkurzacza punkcie ssącym i wartość odczytu porównujemy z wartością zmierzoną na samym odkurzaczu testowym.

Test szczelności można uznać za pomyślny, gdy:

- różnica pomiędzy odczytami jest nie większa niż 5%
- wskazówka wakuometru pozostaje nieruchomo, nie skacze



Jeśli powyższe warunki nie są spełnione oznacza to, że instalacja jest nieszczelna. Należy wtedy zlokalizować nieszczelność nasłuchując szumów lub gwizdów spowodowanych nieszczelnością i ją usunąć. Można ewentualnie skorzystać ze stetoskopu.

ZESTAWIENIE MATERIAŁÓW PCV DLA INSTALACJI CENTRALNEGO ODKURZANIA

Ilość gniazd ssących	Płytki montażowa ZIC 001	Rura PCV ZIC 051	Kolano podejściowe ZIC 018	Łuk 90st. dwukiel. ZIC 013	Łuk 90st. jednokiel. ZIC 005	Trójnik 90 st. ZIC 008	Trójnik 45 st. ZIC 009	Kolano 45st. dwukiel. ZIC 014	Kolano 45st. jednokiel. ZIC 017	Mufa ZIC 006	Przewód elektr. EM 002	Klej tuba 125 gr ZIC 022	Opaski elektr. EM 034	Uchwyt rury ZIC 019	Wydmuch ZIC 021
1	1	8	1	4	2	0	(1)	2	2	2	10	1	10	4	1
2	2	14	2	7	3	1	(1)	3	3	4	18	1	18	7	1
3	3	20	3	10	5	2	(1)	4	4	6	25	1	25	10	1
4	4	28	4	14	7	3	(1)	6	6	8	36	1	36	14	1
5	5	40	5	18	8	4	(1)	7	7	10	46	2	43	20	1
6	6	42	6	22	9	5	(1)	7	7	12	50	2	50	21	1
7	7	50	7	26	10	6	(2)	8	8	14	60	2	57	25	1
8	8	56	8	28	12	7	(2)	8	8	16	65	2	65	28	1
9	9	64	9	32	14	8	(2)	9	9	18	70	2	72	32	1
10	10	70	10	35	15	9	(2)	10	10	20	80	3	80	35	1
11	11	78	11	38	19	10	(2)	10	10	22	90	3	88	39	1
12	12	84	12	42	20	11	(2)	11	11	24	100	3	93	42	1
13	13	92	13	45	21	12	(3)	12	12	26	110	3	100	46	1
14	14	98	14	48	24	13	(3)	12	12	28	120	3	108	49	1
15	15	106	15	52	25	14	(3)	13	13	30	125	4	115	53	1

W RAZIE JAKICHKOLWIEK NIEJASNOŚCI I PYTAŃ - WYŁĄCZNY IMPORTER FIRMA COMFORT SYSTEM SŁUŻY POMOCA