

FOX

Odkurzacz serwisowy do pracy na sucho



Instrukcja obsługi i użytkowania

Spis treści

Wstęp.....	3
Wskazówki i instrukcje bezpiecznego użytkowania.....	3
Budowa odkurzacza.....	6
Pierwsze uruchomienie.....	7
Użytkowanie odkurzacza.....	7
Rozwiązywanie problemów.....	9
Gwarancja.....	10
Deklaracja zgodności.....	11
Specyfikacja, parametry.....	12

WSTĘP

Dziękujemy za wybór odkurzacza Fox.

Odkurzacz został zaprojektowany, opracowany i rygorystycznie testowany, aby bezpiecznie funkcjonował, gdy jest konserwowany i używany zgodnie z poniższymi instrukcjami.

Opisany produkt to odkurzacz, który nadaje się do użytku komercyjnego, m.in. w hotelach, szkołach, fabrykach, sklepach, biurach, i prac remontowo instalacyjnych. Nadaje się do zastosowań tylko na sucho.

UWAGA!



Przeczytaj uważnie instrukcję użytkowania przed rozpoczęciem pracy z odkurzaczem.

WSKAZÓWKI I INSTRUKCJE BEZPIECZNEGO UŻYTKOWANIA

Kabel zasilający



Napięcie podane na tabliczce znamionowej musi odpowiadać napięciu źródła elektrycznego.

Proszę używać kabla sieciowego zalecanego przez producenta; to samo dotyczy również wymiany kabli.

Przed każdym użyciem sprawdź, czy przewód zasilający z wtyczką nie jest uszkodzony. Jeśli przewód zasilający jest uszkodzony, należy go natychmiast wymienić przez autoryzowany serwis

klienta/elektryka, aby uniknąć możliwych zagrożeń.

Urządzenie może być podłączone wyłącznie do zasilania elektrycznego, które zostało zainstalowane przez elektryka zgodnie z normą IEC 60364.

Nigdy nie dotykaj sieci mokrymi rękami.

Upewnij się, że przewód zasilający lub przedłużacze nie są narażone na przejechanie, przyciśnięcie, ciągnięcie lub podobne. Chroń kabel przed wysoką temperaturą, olejem i ostrymi krawędziami.

Przewód zasilający należy regularnie sprawdzać pod kątem uszkodzeń, takich jak pęknięcia lub starzenie się. W przypadku stwierdzenia uszkodzenia kabel należy wymienić przed dalszym użytkowaniem.

W przypadku wymiany złączy przewodu zasilającego lub przedłużacza należy zapewnić ochronę przed zachlapaniem i szczelność mechaniczną.

Nie czyść urządzenia wężykiem z wodą ani strumieniem wody pod wysokim ciśnieniem (niebezpieczeństwo zwarcia lub innych uszkodzeń).

Użytkowanie



Urządzenia wyposażone w przewód zasilający, należy przed użyciem sprawdzić pod kątem prawidłowego i bezpiecznego działania. W przeciwnym

razie natychmiast wyciągnij wtyczkę zasilania.

Nie odkurzaj żadnych płonących lub żarzących się przedmiotów.

Za pomocą tego urządzenia nie wolno odkurzać ludzi ani zwierząt.

Urządzenia nie mogą być używane na zewnątrz w niskich temperaturach.

Jeśli urządzenie jest używane w obszarach niebezpiecznych (np. na stacjach benzynowych), należy przestrzegać odpowiednich przepisów bezpieczeństwa.

Nie wolno używać urządzenia w niebezpiecznych miejscach.

Niektóre materiały mogą wytwarzać wybuchowe opary lub mieszaniny poprzez zasysane powietrze!

Nie używaj z elektronarzędziami przy pracach budowlanych.

UWAGA! To urządzenie powinno być przechowywane tylko w suchych pomieszczeniach.

Ta maszyna jest przeznaczona wyłącznie do użytku w suchych pomieszczeniach.

Nigdy nie wciągaj poniższych materiałów:

- gipsy, tynki, talki **(w przypadku niewielkiej ilości filtr musi być dokładnie wyczyszczony)**

- Wybuchowe lub palne gazy, ciecze i cząstki pyłu (reaktywne cząstki pyłu)

- Cząstki reaktywnych pyłów metali (takich jak aluminium, magnez, cynk) w połączeniu z silnie alkalicznymi lub kwaśnymi detergentami.

- Nierozcieńczone, mocne kwasy i zasady.

- Rozpuszczalniki organiczne (takie jak benzyna, rozcieńczalniki do farb, aceton, olej opałowy).

Ponadto substancje te mogą powodować korozję materiałów urządzenia.

Działanie



Operator musi prawidłowo korzystać z urządzenia. Osoba ta musi brać pod uwagę lokalne warunki i zwracać uwagę na osoby trzecie, w szczególności na dzieci, podczas pracy z urządzeniem.

Nigdy nie pozostawiaj urządzenia bez nadzoru, dopóki działa, a przewód zasilający nie został odpięty.

Zawsze używaj odpowiednich rękawic podczas pracy przy urządzeniu.

Urządzenie może być używane wyłącznie przez osoby, które zostały przeszkolone w zakresie obsługi urządzenia lub posiadają udokumentowane kwalifikacje i wiedzę w zakresie obsługi urządzenia lub zostały wyraźnie wyznaczone do obsługi urządzenia.

To urządzenie nie jest przeznaczone do użytku przez osoby (w tym dzieci) o ograniczonych zdolnościach fizycznych,

sensorycznych lub umysłowych lub braku doświadczenia i wiedzy.

Należy pilnować dzieci, aby nie bawiły się urządzeniem.

To urządzenie jest przeznaczone wyłącznie do zastosowań suchych i nie powinno być używane ani przechowywane na otwartej przestrzeni w wilgotnych warunkach.

UWAGA!



Urządzenie nie nadaje się do odkurzania kurzu zagrażającego zdrowiu.

Nie dopuścić do kontaktu przewodu zasilającego z obracającymi się szczotkami.

Operatorzy powinni być odpowiednio poinstruowani na temat korzystania z tych maszyn.

Przed użyciem operatorzy powinni otrzymać informacje, instrukcje i przeszkolenie w zakresie użytkowania maszyny i substancji, do których ma być używana, w tym bezpiecznej metody usuwania i utylizacji zebranego materiału.

Konserwacja



Wyłącz urządzenie i wyciągnij przewód zasilający przed czyszczeniem i wykonywaniem jakichkolwiek czynności konserwacyjnych na urządzeniu.

Wyłącz urządzenie podczas przełączania na inną funkcję.

Prace konserwacyjne mogą być wykonywane wyłącznie przez autoryzowane punkty obsługi klienta lub ekspertów w tej dziedzinie, którzy są zaznajomieni z odpowiednimi przepisami bezpieczeństwa.

Należy przestrzegać lokalnych przepisów bezpieczeństwa dotyczących przenośnych urządzeń do użytku komercyjnego.

Producent lub osoba poinstruowana powinna co najmniej raz w roku dokonywać przeglądu technicznego, polegającego np. na sprawdzeniu filtrów pod kątem uszkodzeń, szczelności maszyny i poprawności działania mechanizmu sterującego.

Podczas wykonywania czynności serwisowych lub naprawczych wszystkie skażone przedmioty, których nie można dostatecznie wyczyścić, należy zutylizować; takie przedmioty należy zutylizować w nieprzepuszczalnych workach zgodnie z wszelkimi obowiązującymi przepisami dotyczącymi usuwania takich odpadów.

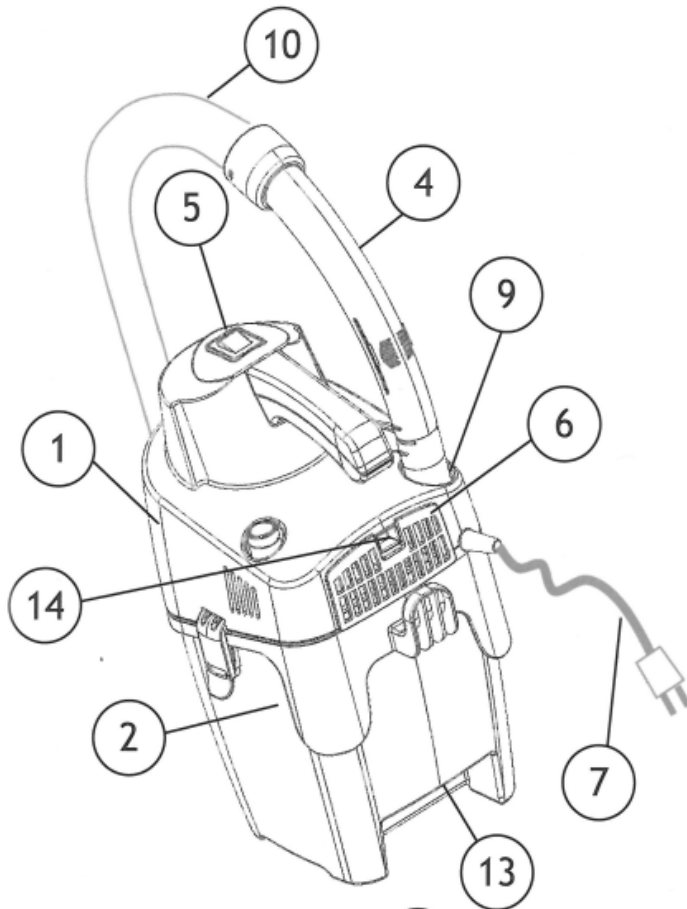
Informacja!



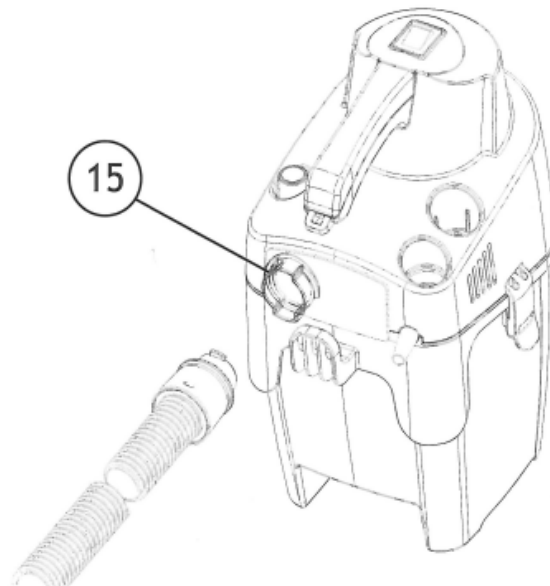
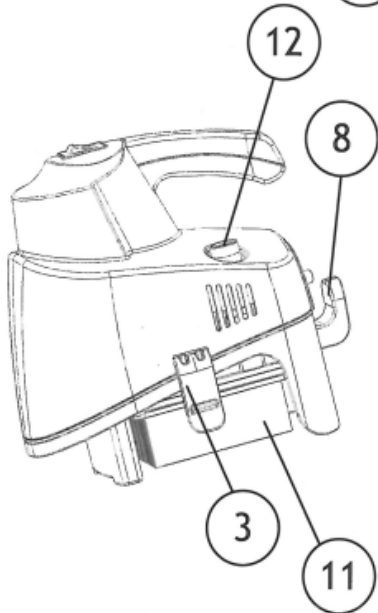
Aby zapobiec wypadkom lub urazom, należy zwrócić uwagę na ciężar urządzenia podczas transportu (patrz dane techniczne).

Instalacje bezpieczeństwa służą ochronie użytkownika i nie mogą być modyfikowane ani omijane.

BUDOWA ODKURZACZA



1. Obudowa
2. Zbiornik na odpady
3. Zapięcie
4. Rękojeść węża
5. Włącznik ON/OFF
6. Filtr wydmuchowy
7. Przewód zasilający
8. Hak na przewód zasilający
9. Uchwyt na rękojeść węża
10. Wąż ssący
11. Filtr dokładny
12. Przycisk do przedmuchu filtra
13. Uchwyt zbiornika
14. Zapięcie do filtra
15. Przystawka gniazda do przedmuchu (opcjonalnie)



PIERWSZE URUCHOMIENIE

Przeczytaj dokładnie rozdział 1 – **Wskazówki i instrukcje bezpiecznego użytkowania** przed przystąpieniem do konfiguracji i użytkowania odkurzacza.

Akcesoria

Ssawki i akcesoria do odkurzacza są podczas transportu przechowywane w zbiorniku. Aby otworzyć zbiornik, odepnij klamry (3) i zdejmij obudowę (1). Wyjmij przedmioty i ponownie załóż obudowę. Zabezpiecz obudowę klamrami.

UŻYTKOWANIE ODKURZACZA

Przeczytaj dokładnie rozdział 1 – **Wskazówki i instrukcje bezpiecznego użytkowania** przed przystąpieniem do konfiguracji i użytkowania odkurzacza.

Opróżnianie zbiornika

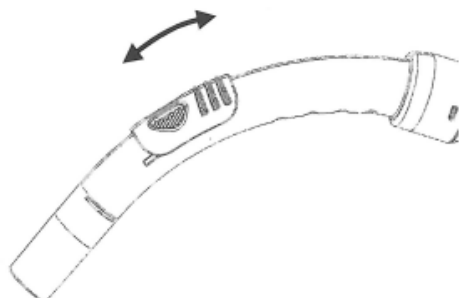
Aby opróżnić zbiornik z gruzu/kurzu należy odzepić wąż ssący (10) następnie odepnij klamry (3) i zdejmij obudowę (1). Zabrudzenia ze zbiornika wysyp do właściwego pojemnika na śmieci.

Czyszczenie filtra wydmuchu

Filtr wydmuchowy (6) należy odpiąć od odkurzacza (14) a następnie przedmuchać sprężonym powietrzem lub wykonać parę szybkich ruchów góra dół. Po wyczyszczeniu filtra należy umieścić go z powrotem na właściwe miejsce.

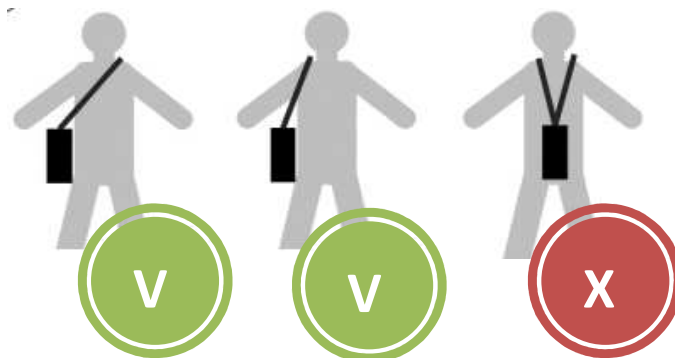
Ustawienie mocy ssania

Przepływ powietrza można kontrolować na końcu węża, przesuwając regulator przepływu powietrza.



Korzystanie z paska na ramię

Aby użyć paska na ramię, dołącz sprzączki do gniazd, jak na Rys. 9. Przenieś odkurzacz jak na Rys. 10.



Uruchomienie jednostki

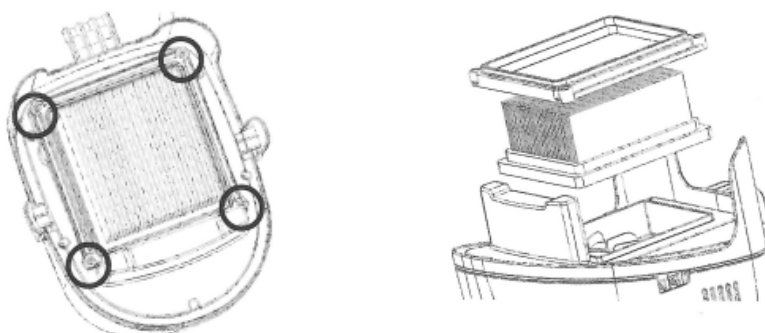
Przełącznik odkurzacza ma 2 pozycje (ON/OFF). Aby włączyć/wyłączyć urządzenie, naciśnij przełącznik.

Czyszczenie filtra

Maszyna jest wyposażona w półautomatyczny system czyszczenia filtra, który może oczyścić filtr z kurzu i przywrócić wydajność ssania. Aby skorzystać z systemu czyszczenia filtra, włącz odkurzacz. Przytkaj końcówkę dyszy w maszynie (B), aby zamknąć/zmniejszyć strumień powietrza i wytworzyć maksymalną próżnię w zbiorniku. Naciśnij przycisk (12) przedmuchu filtra 3 razy, aby wyczyścić filtr.

Wymiana filtra

Filtr z czasem się zużyje i będzie wymagał wymiany na nowy lub może być bardzo zatkany/zabrudzony, co wymaga ręcznego czyszczenia, ponieważ półautomatyczne czyszczenie filtra nie wystarcza do oczyszczenia filtra. Aby wyjąć filtr, odkręć 4 śruby (zaznaczone w kółku) i zdejmij ramkę. Zamontuj filtr w odwrotny sposób. Uważaj, aby nie dokręcić zbyt mocno śrub.

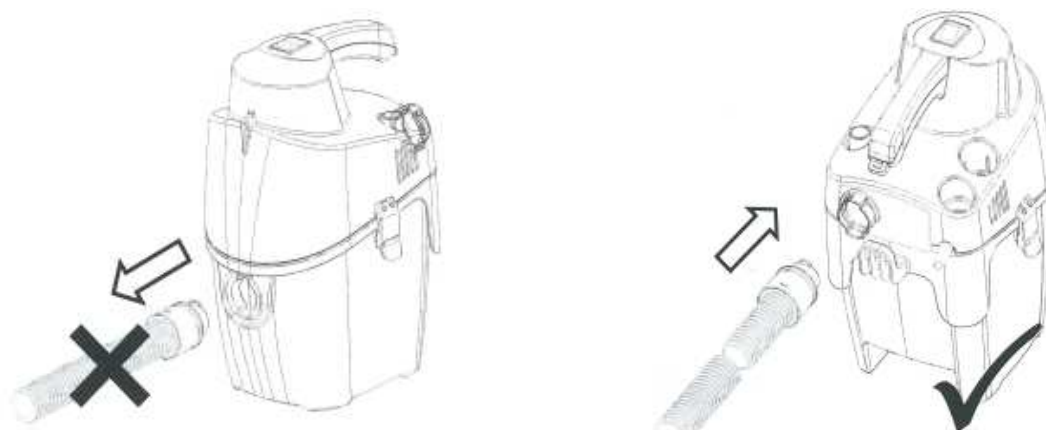


Ręczne czyszczenie filtra

Jeśli filtr jest brudny, zmieć zabrudzenia miotełką a następnie przedmuchaj sprężonym powietrzem

Funkcja dmuchania (opcjonalnie)

Filtr wydmuchowy (6) należy odpiąć od odkurzacza (14) a następnie w jego miejsce umieścić przystawkę gniazda węża (kod: APS01/BL). Wypnij wąż ssący z gniazda ssącego i przełóż go do uprzednio zamontowanej przystawki węża.



ROZWIĄZANIE PROBLEMÓW

Naprawy lub serwis podzespołów elektrycznych, takich jak przewód lub silnik, mogą być wykonywane wyłącznie przez autoryzowane centrum serwisowe.

Odkurzacze nie uruchamia się	<ul style="list-style-type: none">• Sprawdź, czy wtyczka jest prawidłowo włożona do gniazdka elektrycznego i czy w gnieździe jest napięcie.• Być może zadziałał bezpiecznik elektryczny. Sprawdź skrzynkę z bezpiecznikami.• Przewód lub wtyczka mogą być uszkodzone.• Zadziałał termiczny bezpiecznik przeciążeniowy. Zobacz poniżej.
Obniżona moc ssąca	<ul style="list-style-type: none">• Zbiornik może być pełny i trzeba go opróżnić.• Wąż i dysza mogą być zatkane i wymagają czyszczenia.• Każdy z powyższych elementów może być uszkodzony i wymagać wymiany.• Filtr może być zatkany. Użyj systemu czyszczenia filtra, aby wyczyścić filtr.• Wymień filtr lub upewnij się, że filtr jest prawidłowo zainstalowany.• Połączenie węża jest luźne i należy je dokręcić.

GWARANCJA

Ten odkurzacz jest objęty roczną gwarancją. Niniejsza gwarancja obejmuje części zamienne i koszty robocizny oraz obejmuje wady produkcyjne i materiałowe, które mogą wystąpić podczas normalnego użytkowania. Niniejsza gwarancja nie obejmuje normalnego zużycia oraz części eksploatacyjnych.

Serwis w ramach niniejszej gwarancji będzie wykonywany wyłącznie po przedstawieniu dowodu, że wada wystąpiła w okresie gwarancyjnym i że odkurzacz został zakupiony jako nowy produkt. Dowodem będzie paragon fiskalny z datą i rodzajem produktu.

Gwarancja nie obejmuje:

- Normalne zużycie akcesoriów i filtrów.
- Wady lub uszkodzenia będące bezpośrednim lub pośrednim skutkiem nieprawidłowego użytkowania.
- Nadużycie z powodu nieprzestrzegania instrukcji zawartych w instrukcji obsługi.
- Nieprawidłowa lub zła konfiguracja, tj. ustawienie lub nieprawidłowe połączenie, uszkodzenie spowodowane przez ogień, pożar, uderzenie pioruna lub nietypowe wahania napięcia lub jakiegokolwiek inne zakłócenia elektryczne. Zakłócenia elektryczne obejmują wadliwy wyłącznik lub wadliwe instalacje elektryczne w sieci zasilającej.

Gwarancja traci ważność:

- Jeśli awaria jest spowodowana użyciem nieoryginalnych filtrów.
- Jeśli model lub jakikolwiek numer identyfikacyjny/seryjny zostanie zniszczony lub wyjęty z odkurzacza.
- Jeśli odkurzacz był naprawiany przez nieautoryzowanego sprzedawcę.
- Jeśli urządzenie było używane do celów komercyjnych.

OSTRZEŻENIE

Jeśli którakolwiek z części obudowy silnika odcepi się lub pęknie, należy natychmiast przerwać pracę, aby uniknąć obrażeń ciała. Naprawy należy wykonać przed ponownym użyciem.

DEKLARACJA ZGODNOŚCI
2006/42/CE - 2014/30/UE - 2011/65/CE



My,

COMFORT SYSTEM KATARZYNA DZIAMSKA
ul. Malwowa 138, 60-185 Skórzewo (POLAND)

OŚWIADCZAMY, ŻE PONIŻSZY PRODUKT
ODKURZACZ MODEL:

FOX PSFV1

Spełniają wymagania poniższych norm i pozostałych normatywnych dokumentów:

- IEC 60335-1/ A2:2006
- IEC 60335-2-2:2009
- IEC 62233:2008
- EN 12100-1
- EN 12100-2
- EN 60335-1
- EN 60335-2-2
- EN 55014-1
- EN 55014-2
- EN 61000-3-2

Wyroby są zgodne z Dyrektywami Unii Europejskiej: 2006/42/EC (Machinery directive), 2014/35/UE (Low Voltage Directive LVD), 2014/30/UE (Electromagnetic Compability Directive EMC), 2011/65/EC (Directive RoHS II).

Producent
IP CLEANING S.P.A
Via E. Fermi 2
I - 26022 Castelverde



Katarzyna Dziamska

Skórzewo, 28/06/2021

SPECYFIKACJA, PARAMETRY

Nazwa	FOX
Napięcie	220-230 V
Max. moc turbiny	1200W
Podciśnienie	19 kPa
Zakres temperatury pracy	0 / 60 °C
Przepływ powietrza	108 m ³ /h
Waga	3,0 kg
Wymiary	Szer: 230mm Dł: 280mm Wys: 390mm
Poj. zbiornika	6l
Poziom hałasu	69 dB